

**Выключатель бесконтактный  
оптический**  
(барьерный излучатель)

**ОИ192-НТ**

(Lкаб=4м)

**Паспорт  
ОИ192-НТ ПС**

2022г.

## 1 Назначение

Оптический выключатель (датчик-излучатель) серии «ОИ-ОП» - это электронное устройство, формирующее оптическое излучение.

Является элементом автоматизированных систем управления технологическими процессами. Предназначен для работы во взрывобезопасной среде, не содержащей агрессивных газов и паров в концентрациях, приводящих к разрушению материала корпуса.

## 2 Принцип действия

Оптические выключатели серии «ОИ-ОП» состоят из отдельных излучателя и приемника, установленных на одной оси. Датчик-излучатель формирует оптический луч, направленный на приемник.

## 3 Технические характеристики

Типоразмер, мм	66x28x20
Номинальное расстояние излучения, мм	16000(+65...-15°C), 13000(-15...-45°C)
Угол излучения, $\theta$ 1/2°	5±1
Диапазон питающих напряжений, В	10-30[DC]
Номинальное напряжение питания, В	24[DC]
Пульсация питающего напряжения, %, не более	10
Ток потребления, мА, не более	35
Наличие комплексной защиты/ от переплюсовки	Есть
Способ подключения/ Тип кабеля/ Длина, м	Кабель/ ПМВ 2x0,34 мм <sup>2</sup> / 4
Степень защиты по ГОСТ 14254-2015	IP 65
Рабочая температура окружающей среды, °C	-45...+65*
Материал корпуса датчика/ гайки	Полистирол
Материал оптики	Стекло
Масса, г., не более	65

\* При относительной влажности 0...85% без образования конденсата.

Изготовитель оставляет за собой право вносить изменения в конструкцию и принципиальную схему изделия, не ухудшающие его характеристики, без уведомления потребителя.

## 4 Дополнительная информация

Момент затяжки крепежа, Нм, не более	8
--------------------------------------	---

## 5 Комплектность поставки

Паспорт (на партию)	1 шт.
Датчик ОИ192-НТ	1 шт.

## **6 Указание мер безопасности**

Все подключения и переключения датчика производить при отключенном напряжении питания.

Способ защиты от поражения электрическим током датчика по ГОСТ Р 58698-2019, соответствует классу 0.

## **7 Указания по установке и эксплуатации**

- Закрепить датчик на объекте с учетом допустимых моментов затяжек (п 4).
- Рабочее положение - любое.
- Подключать датчик в строгом соответствии с ПУЭ, маркировкой и схемой подключения.
- Режим работы ПВ100.
- Загрязнение недопустимо. Отсутствие загрязнения или наличие только сухого, нетокпроводящего загрязнения активной поверхности датчика (Пункт 6.1.3.2. МЭК 60947-1 2004. Степень загрязнения 1).
- Недопустимо образование конденсата на активной поверхности датчика.

## **8 Правила хранения и транспортировки**

Условия хранения в складских помещениях:

- Температура..... +5...+35°C
- Влажность, не более..... 85%

Условия транспортирования:

- Температура..... -50...+50°C
- Влажность, не более..... 98% (при 35°C)

## **9 Сведения об утилизации**

Выключатель не содержит материалов, оказывающих вредное влияние на окружающую среду и здоровье человека и не требует специальных мер по утилизации. Порядок утилизации определяет организация, эксплуатирующая выключатель.

## **10 Гарантийные обязательства**

Гарантийный срок 24 месяца со дня ввода в эксплуатацию, но не более 36 месяцев со дня отгрузки потребителю. Предприятие-изготовитель в течении гарантийного срока производит замену вышедшего из строя датчика бесплатно, при условии соблюдения правил транспортировки, хранения, монтажа, эксплуатации.

Соответствует ГОСТ ИЕС 60947-5-2-2012.

## **11 Сведения о сертификации**

Датчик сертификации не подлежит.

## 12 Свидетельство о приемке

Датчик соответствует технической документации и признан годным к эксплуатации.

Дата выпуска \_\_\_\_\_

Представитель ОТК \_\_\_\_\_

Партия \_\_\_\_\_

М.П.

Габаритный чертеж

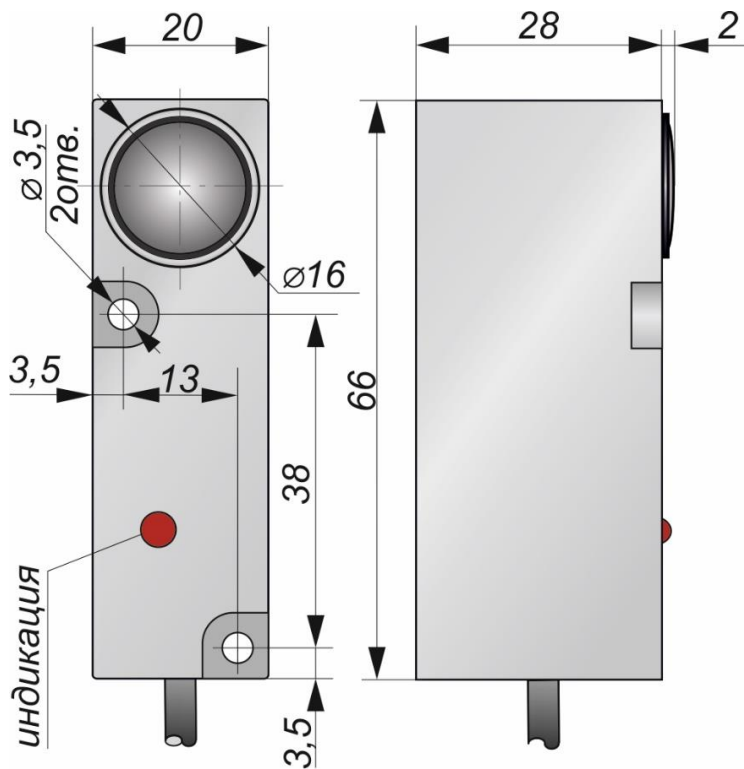


Схема соединения  
оптического излучателя



Дополнительные сведения: \_\_\_\_\_

Согласовано:

Должность

Фамилия/Подпись

Дата

ОИ192-НТ (Lкаб=4м)